

Schodisková plošina GTLE



Horná nástupná stanica



Zatvorená plošina



Dolná nástupná stanica vonkajšia



Otvorená plošina s čelným nástupom

Výhody:

- Jednoduchá obsluha
- Rýchlosť dodania
- Prijateľná cena
- Pre interiér a exteriér
- Diaľkové ovládanie vysielačkou
- Nezávislá na el. prúde, batérová
- Overená rakúska kvalita od roku 1965
- Neobmedzená dĺžka rovná aj zákrutová (cez niekoľko poschodí)
- Základné farebné prevedenie RAL 7016, 7048
- Malé rozmery v zatvorenej polohe (240mm)
- Plošina rozmerovo vhodná aj do atypického (úzkého) schodiska

Schodiskové plošiny GTLE

Realizované projekty:



Plošina môže mať 3 vstupy



Horná stanica fitness centrum



Fitness centrum Rakúsko.
s čelným nástupom v obmedzenom priestore.
dolnej stanice



Osobitné použitie:
nástupné schody pre lietadlá. Letisko

Zakladné rozmery vyrábaných plošín

A B
800 - 1250 600 - 800

Odporúčané rozmery:

Do 800x1000 bez príplatku
za príplatok 800x1250mm a 900x1250mm.

Iné na požiadanie.

Nosnosť do 300 kg

Rýchlosť do 0,15m/s

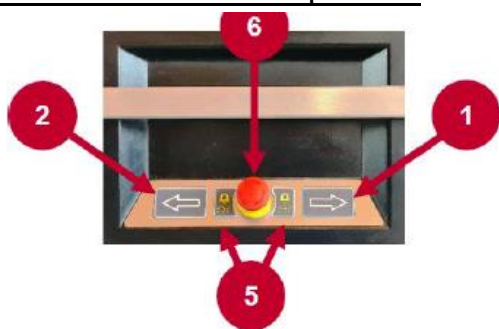
Interiér: +5 až +45°C Vlhkosť: 30 až 80 %

Exteriér: -15 až +45°C

GTLE



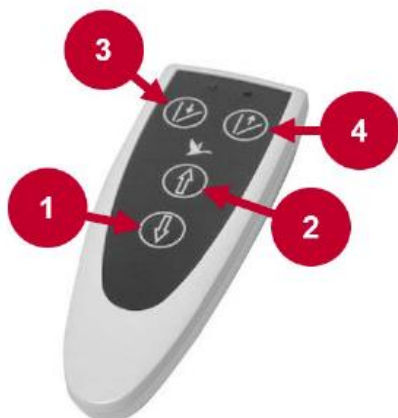
Možnosti ovládacích prvkov:



Obrázok 1: Ovládanie na plošine



Obrázok 2: Pevne namontované externé diaľkové ovládanie



Obrázok 3: Diaľkové ovládanie



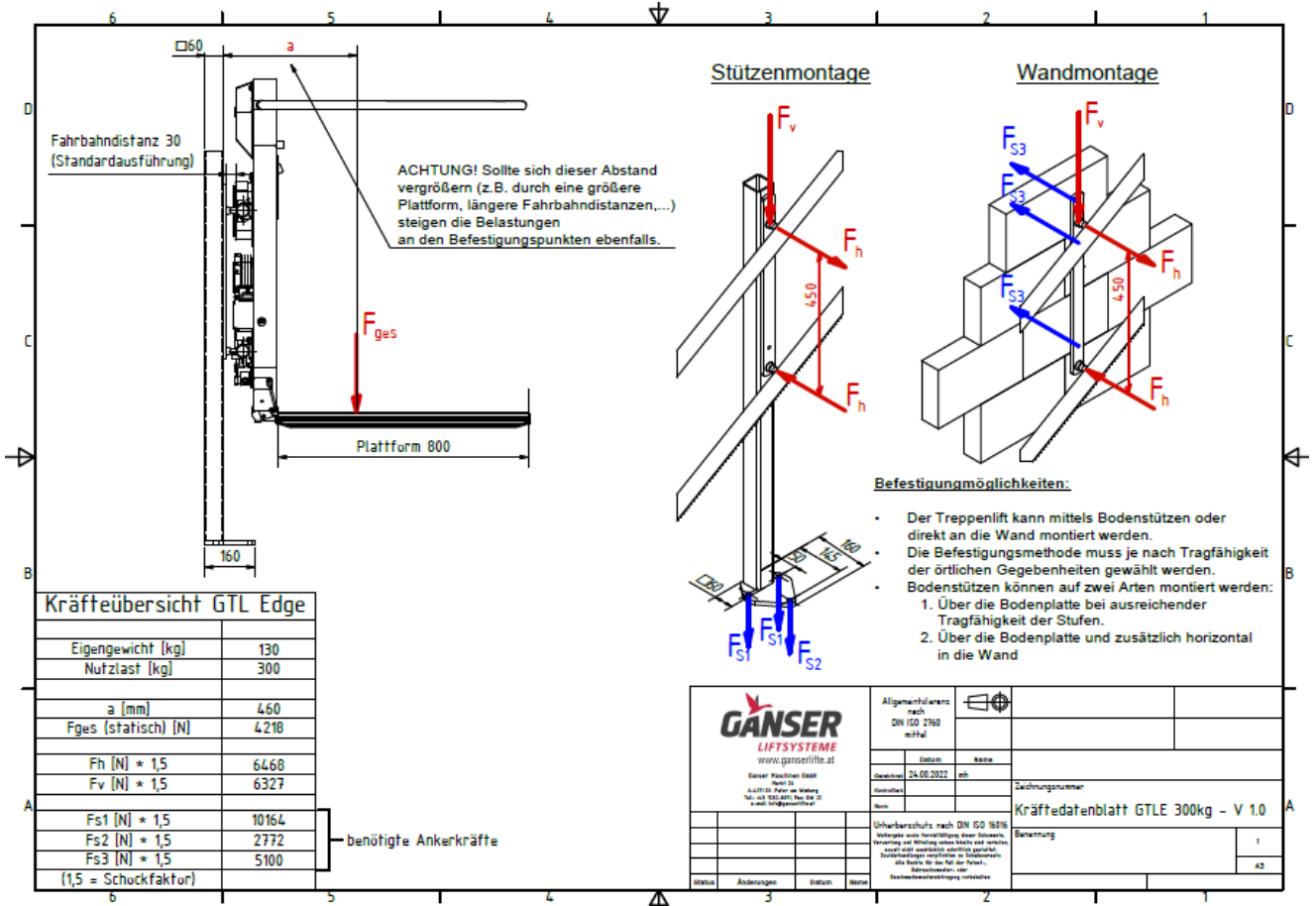
Obrázok 4: Prídavné káblové diaľkové ovládanie pre sklobné sedadlo

1	Spustíte príkazový vysielateľ tlačidlo DOLE	V závislosti od smeru šípky pôjde schodisková plošina hore alebo dole.
2	Spustíte príkazový vysielateľ tlačidlo HORE	
3	Otvorená plošina	V závislosti od smeru šípky sa plošina sklopí nadol alebo nahor.
4	Zatvorená plošina	
5	Núdzový signál	Aktivuje tón núdzového signálu na jednotke
6	Tlačidlo núdzového zastavenia	Po aktivácii sa plošina zastaví. Na odomknutie je potrebné otočiť tlačidlo.
7	Kľúčový spínač	Systém je možné uviesť do prevádzky iba kľúčom

Výhody schodiskovej plošiny GTLE

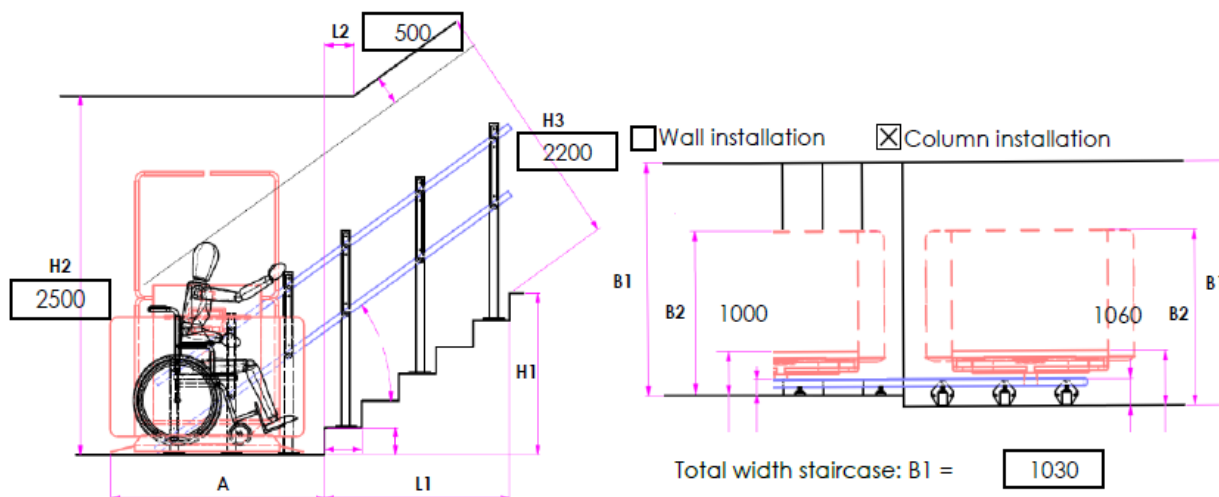
- Realizácia od návrhu po montáž a zaškolenie
- Rýchly systém dodanie od podpísania zmluvy (4 – 6 týždňov)
- Spĺňa EN 81-40
- Životnosť batérie 3 – 5 rokov (doporučená výmena po 3 rokoch)
- Nabíjačka súčasťou dodávky
- Nerezová dráha slúži ako zábradlie pre schodisko
- Vysoká kvalita vodu-nepriepustných materiálov
- Prevádzkový sklon dráhy 0 - 50°
- Plynulý rozbeh a rýchlosť od 0,1 do 0,15mm/s.
- Zníženie rýchlosti v zákrutách
- Bez používania mazacích látok (olej, tuk) na dráhe použitej ako zábradlie
- Pre interiér aj exteriér
- Možnosť inštalácie na stenu alebo samostatnú konštrukciu
- Rôzne výplne a farby





Výpočet kotvenia.

Dimensions straight staircase:												
Dimensions of steps						Dimensions staircase						
	HIGH	DEEP		HIGH	DEEP		HIGH	DEEP		PLATFORM	WALL	COLUMNS
Step 1	130	300	Step 11			Step 21			<input type="checkbox"/>	600x800	800	860
Step 2	130	300	Step 12			Step 22			<input type="checkbox"/>	650x800	850	910
Step 3	140	300	Step 13			Step 23			<input type="checkbox"/>	680x800	880	940
Step 4	135	320	Step 14			Step 24			<input type="checkbox"/>	700x800	900	960
Step 5	140	310	Step 15			Step 25			<input type="checkbox"/>	750x800	950	1010
Step 6	135	290	Step 16			Step 26			<input type="checkbox"/>	800x800	1000	1060
Step 7	130	300	Step 17			Step 27			<input type="checkbox"/>	600x900	800	860
Step 8			Step 18			Step 28			<input type="checkbox"/>	650x900	850	910
Step 9			Step 19			Step 29			<input type="checkbox"/>	700x900	900	960
Step 10			Step 20			Step 30			<input type="checkbox"/>	720x900	920	980
CALCULATION CHART												
				Lower landing	A	1697			<input type="checkbox"/>	750x900	950	1010
				Total height staircase	H1	940			<input type="checkbox"/>	800x900	1000	1060
				Height room	H2	2500			<input type="checkbox"/>	600x1000	800	860
				Stair height	H3	2200			<input type="checkbox"/>	650x1000	850	910
				Total length stairs	L1	2120			<input type="checkbox"/>	700x1000	900	960
				Distance ceiling lintel to 1st step	L2	500			<input type="checkbox"/>	750x1000	950	1010
				Total width stairs	B1	1030			<input type="checkbox"/>	800x1000	1000	1060
				Total width lift open	B2	1060			<input type="checkbox"/>	800x1100	1000	1060
				Control total width lift open to total width stairs	B1 > B2	(30)			<input checked="" type="checkbox"/>	800x1200	1000	1060
									<input type="checkbox"/>	900x1000	1100	1160
									<input type="checkbox"/>	900x1200	1100	1160



Nová schodisková plošina **GTLE** pre imobilných V **AUDI** centru, Rakúsko

Pre montážnu organizáciu:

- Tenká plošina, vojde aj do úzkeho schodiska (do 1m)
- Nezávislá na el. prúde, batériová
- Jednoduchá obsluha
- Rýchlosť dodania, 14dňí jednoduché, do 4 týždňov zložitě.
- Overená rakúska kvalita
- Neobmedzená dĺžka
- Prijateľná cena

Aj pre exteriér

Aj pre agresívne prostredie v kúpeľoch alebo u mora

Dimensions curved staircase:

Dimensions of steps						Dimensions staircase					
	HIGH	DEEP		HIGH	DEEP		HIGH	DEEP	PLATFORM	WALL	COLUMNS
Step 1	130	300	Step 11			Step 21			<input type="checkbox"/> 600x800	895	955
Step 2	135	280	Step 12			Step 22			<input type="checkbox"/> 650x800	940	1000
Step 3	137	290	Step 13			Step 23			<input type="checkbox"/> 680x800	970	1030
Step 4	136	295	Step 14			Step 24			<input type="checkbox"/> 700x800	985	1045
Step 5	140	290	Step 15			Step 25			<input type="checkbox"/> 750x800	1030	1090
Step 6	130	300	Step 16			Step 26			<input type="checkbox"/> 800x800	1080	1140
Step 7			Step 17			Step 27			<input type="checkbox"/> 600x900	910	970
Step 8			Step 18			Step 28			<input type="checkbox"/> 650x900	950	1010
Step 9			Step 19			Step 29			<input type="checkbox"/> 700x900	995	1055
Step 10			Step 20			Step 30			<input type="checkbox"/> 720x900	1025	1085
CALCULATION CHART											
Lower landing						A	1497		<input type="checkbox"/> 750x900	1040	1100
Total height staircase						H1	808		<input type="checkbox"/> 800x900	1085	1145
Height room						H2	2500		<input type="checkbox"/> 600x1000	930	990
Stair height						H3	2200		<input type="checkbox"/> 650x1000	975	1035
Total length stairs						L1	1755		<input type="checkbox"/> 700x1000	1020	1080
Distance ceiling lintel to 1st step						L2	500		<input type="checkbox"/> 750x1000	1060	1120
Total width stairs						B1	2600		<input checked="" type="checkbox"/> 800x1000	1100	1170
* Minimum stairway width						B2	1200		<input type="checkbox"/> 800x1100	1130	1190
Total width lift open						B3	1170		<input type="checkbox"/> 800x1200	1160	1220
Control total width lift open to total width stairs						B2 > B3	30		<input type="checkbox"/> 900x1000	1200	1260
									<input type="checkbox"/> 900x1200	1240	1300

